

科目代碼：03

一、選擇題：（每題3分，共54分）答案請依題號用2B鉛筆畫在答案卡

() 1. 下列敘述何者正確？

(A) 若一元二次方程式可分解為 $(x+1)(x+2)=1$ ，則 $x+1=1$ ，

$x+2=1$ ，所以 $x=0$ 或 -1 。

(B) 若一元二次方程式的常數項為0，則此方程式至少有一個解為0。

(C) 一元二次方程式 $ax^2+bx+c=0$ 一定有兩個相異的解。

(D) $x=1$ 是 $x^2-x+1=0$ 的解。

() 2. 一元二次方程式 $x^2-5x+a=0$ 中，當 a 為下列哪一個數時，可使此方程式的兩根皆為整數？

(A) -20

(B) -15

(C) -60

(D) -84

() 3. 判別-1為下列哪些方程式的解？

(甲) $x^2-4x+4=0$ (乙) $x^2-2x-3=0$ (丙) $x^2+x-6=0$ (丁) $x^2+3x+2=0$

(A) 甲、乙

(B) 乙、丙

(C) 甲、丙

(D) 乙、丁

() 4. 若一元二次方程式 $2x^2-8x-792=0$ 的兩根為 a 、 b 且 $a>b$ ，則 $2a+b=?$

(A) 26

(B) 15

(C) 55

(D) -53

() 5. 下列哪一個 x 代入 $2x^2-x+5$ 後的值會等於6？

(A) $x=-1$

(B) $x=-\frac{1}{2}$

(C) $x=\frac{3}{2}$

(D) $x=\frac{1}{2}$

() 6. 下列那一個一元二次方程式與 $39x^2-65x+26=0$ 有相同解？

(A) $9x^2-15x=6$

(B) $3(6x-5)^2=1$

(C) $(x-\frac{5}{6})^2=\frac{1}{36}$

(D) $3x^2-5x-2=0$

() 7. 杰倫和阿妹同解方程式 $x^2+ax+b=0$ ，杰倫看錯 a 解得兩根為 -1 、 3 ；而阿妹看錯 b ，解得兩根為 -4 、 2 ，若無其他計算上的錯誤，則下列何者正確？

(A) $a=-2$

(B) $b=3$

(C) 正確方程式 $x^2+2x+3=0$

(D) 原方程式兩根為 -3 、 1

() 8. 已知一元二次方程式 $x^2+ax-16=0$ 的兩根均為整數，下列何者不可能是 a 的值？

(A) 8

(B) 6

(C) 0

(D) -15

() 9. 已知方程式 $(x+2)^2=(1-2x)(x+2)$ 的兩根為 a 、 b ，其中 $a>b$ ，則下列哪一個選項是正確的？

(A) $3a=-6$

(B) $2b=6$

(C) $\sqrt{a-b}=\sqrt{15}$

(D) $\sqrt{a-b}=\frac{\sqrt{15}}{3}$

() 10. 關於方程式 $-2x^2+5=10x$ 的兩根，下列判斷何者正確？

(A) 一根小於1，另一根大於3

(B) 一根小於0，另一根大於0

(C) 兩根都小於0

(D) 兩根都大於0

() 11. 若一元二次方程式 $a(x-b)^2=7$ 的兩根為 $\frac{1}{2}\pm\frac{1}{2}\sqrt{7}$ ，其中 a 、 b 為兩數，則 $a-2b$ 之值為何？

(A) 3

(B) 5

(C) 7

(D) 8

() 12. 已知 a 為正整數，若一元二次方程式 $ax^2+7x+2=0$ 有兩個相異的解，則 a 的正整數值可能有幾個？

(A) 8個

(B) 7個

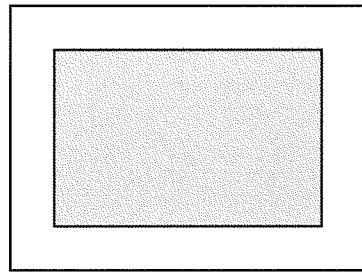
(C) 6個

(D) 5個

（背面有題，請繼續作答，第一頁）

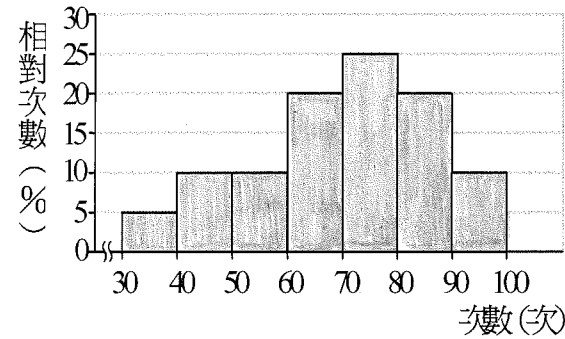
- () 13. 如圖，美美家有一塊長方形的農地，長比寬多 4 公尺，農地中間是長方形花園，花園外圍是寬為 2 公尺的道路，如果花園的面積和道路的面積相等，則農地的寬是 a 公尺，長是 b 公尺，下列敘述何者正確？

- (A) $a+b=14$ 。
 (B) b 為質數。
 (C) a 為質數。
 (D) a 是 3 的倍數。



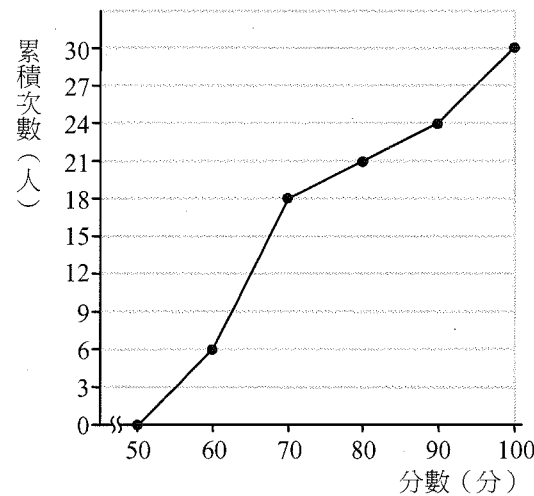
- () 14. 右圖是二年五班 40 位學生每分鐘跳繩次數的相對次數分配直方圖，則下列敘述何者正確？

- (A) 每分鐘跳 90 次以上的有 10 人。
 (B) 每分鐘跳不到 40 次的有 5 人。
 (C) 每分鐘跳不到 60 次的有 10 人。
 (D) 每分鐘跳 70 到 80 次的有 25 人。



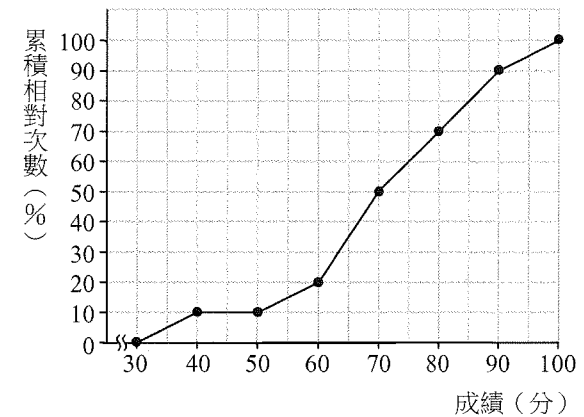
- () 15. 右圖是二年一班英文聽力測驗成績的累積次數分配折線圖，下列敘述何者錯誤？

- (A) 全班共有 30 人
 (B) 人數最多的那一組有 12 人
 (C) 英文聽力測驗成績在 70 分到 80 分這一組的人數占全班的 3 %
 (D) 英文聽力測驗成績在 80 分以上的人數占全班的百分比是百分之 30



- () 16. 下圖是 50 位學生國文成績的累積相對次數分配折線圖，則下列有幾項敘述正確？

- (1) 80 分以上占全班的百分比是 30%。
 (2) 40~50 分有 0 人。
 (3) 及格 (60 分) 的人數有 40 人。
 (4) 60~80 分有 25 人。
 (A) 4 項 (B) 3 項 (C) 2 項 (D) 1 項

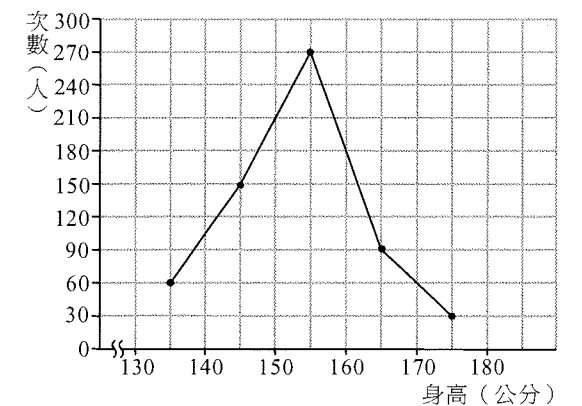


- () 17. 大雄、小夫兩人同時捐款，大雄捐出來的錢比小夫的 8 倍多 8 元，如果大雄再多捐 40 元，則大雄所捐的錢恰好是小夫的平方，則大雄原來捐 a 元，小夫原來捐 b 元，則下列敘述何者正確？

- (A) $a+b=116$ 。(B) $a-b=80$ (C) $a+b=90$ (D) $a-b=90$

- () 18. 下圖為中正國中全校 600 位學生的身高次數分配折線圖，下列敘述何者錯誤？

- (A) 在 150~160 公分的人數占 45%
 (B) 在 130~150 公分的人數占 25%
 (C) 在 160~180 公分的人數占 20%
 (D) 在 140~160 公分的人數占 70%

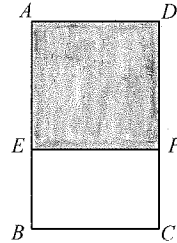


二. 填充題：(每格 4 分，共 36 分)

答案請依題號用黑色原子筆填寫在答案卷，未用黑色原子筆作答扣總分 10 分

1. 在長方形 ABCD 中裁掉正方形 AEFD 後，剩下的長方形 BCFE 與原來的長方形 ABCD 有相同的長與寬比，則稱此長方形 ABCD 為黃金矩形，

意即 $\overline{AB} : \overline{BC} = \overline{BC} : \overline{BE}$ 。已知 $\overline{BC} = 20$ ，求 \overline{AB} 長_____。



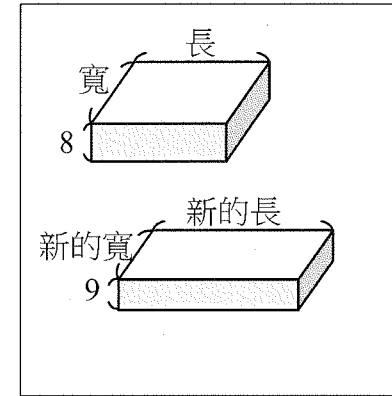
2. 若 2 為一元二次方程式 $4x^2 - (3m+7)x + 4m = 0$ 的一個解，此方程式的另外一個解為 a，求 $\sqrt{m+a}$ 之值_____。(化為最簡根式)

3. 將方程式 $-\frac{1}{4}x^2 - \frac{3}{4}x = \frac{1}{3}$ 化為 $(x+p)^2 = q$ 的形式，則數對 $(p, q) =$ _____。

4. 若一元二次方程式 $(x+m)(x-3) + 1 = 0$ 有重根，求 m 的值_____。

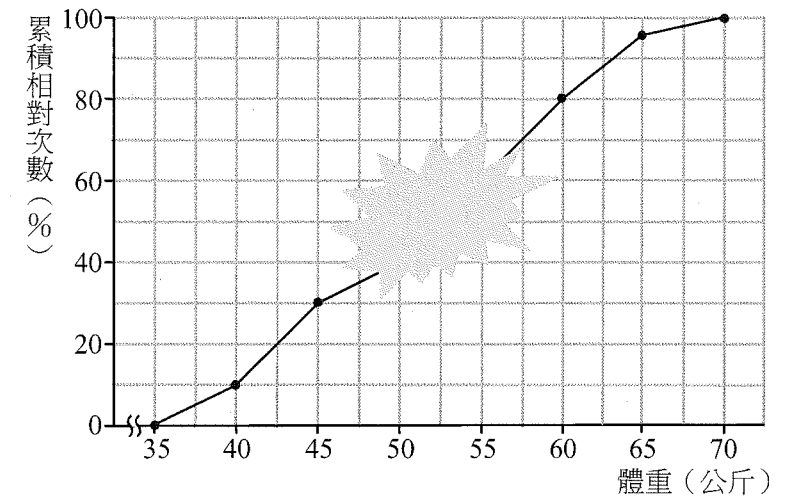
5. 小七超商神秘福袋一個賣 100 元，平均每小時可賣 30 個，只要福袋每降價 1 元，平均每小時就會多賣 10 個，已知福袋成本每個 50 元，售價不得低於成本，若每小時的總收入是 10920 元，則福袋的售價為_____元。

6. 年糕公司生產了長、寬相同且厚度為 8 公分的正方形年糕，後來調整產品，新年糕厚度 9 公分，長比原來的多 10 公分，寬比原來的少 12 公分，且體積比原來的產品少 485 立方公分，則新款年糕的體積是_____立方公分。

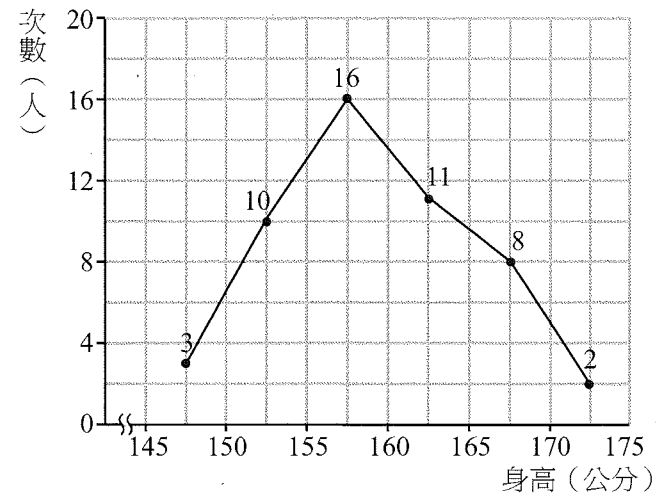


7. 已知 m 是一元二次方程式 $3x^2 - 2x - 11 = 0$ 的一個解，則 $\sqrt{(3m+4)(3m-6)}$ 之值_____。

8. 下圖為中正國中學生的體重累積相對次數分配折線圖，中間有部分被墨水塗汙，只知道 40~45 公斤有 80 人，50~60 公斤的人數占全校的 40%，體重在 45~50 公斤有_____人？



9. 下圖為八年一班班學生身高的次數分配折線圖，未滿 165 公分的有 a 人，150~155 公分的學生占全班的百分比是百分之 b ，160 公分以上（含）的學生占全班的百分比是百分之 c ，求 $a+b+c$ 之值_____。



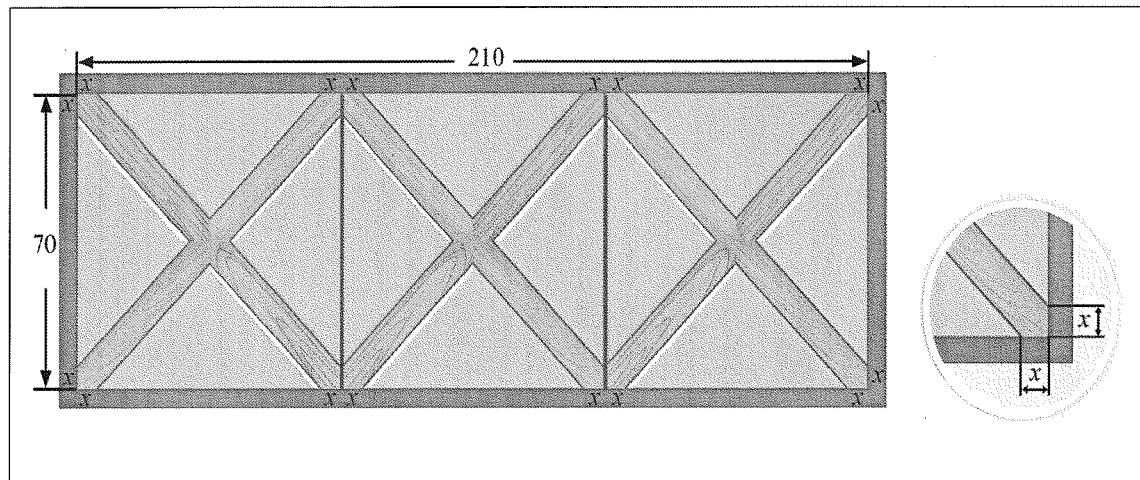
2. 下表為中正國中全校學生每週使用 3C 產品的時間累積相對次數分配表，求出表中 a 、 b 、 c 、 d 的值及全校學生的人數。(5 分)

每週使用時間	次數 (人)	相對次數 (%)	累積相對次數 (%)
少於 1 小時	70	5	5
1~5 小時	210	15	20
5~10 小時	420	30	a
10~15 小時	c	b	75
15 小時以上	d	25	100

三、綜合題：(每大題 5 分，共 10 分) 答案請依題號用黑色原子筆填寫在答案卷

(第四頁、試題結束，記得檢查！)

1. 艾美欲幫家裡的窗戶設計窗花，已知窗戶玻璃部分長 210 公分，寬 70 公分，且由三個大小相同的正方形窗框組成。如下圖，艾美設計了十字交叉圖案，已知剩餘玻璃面積為 9408 平方公分，請完整回答下列問題：



- (1) 請依題意列出 x 的方程式並求出圖中 x 的值。(3 分)
 (2) 十字交叉部分的寬度。(2 分)